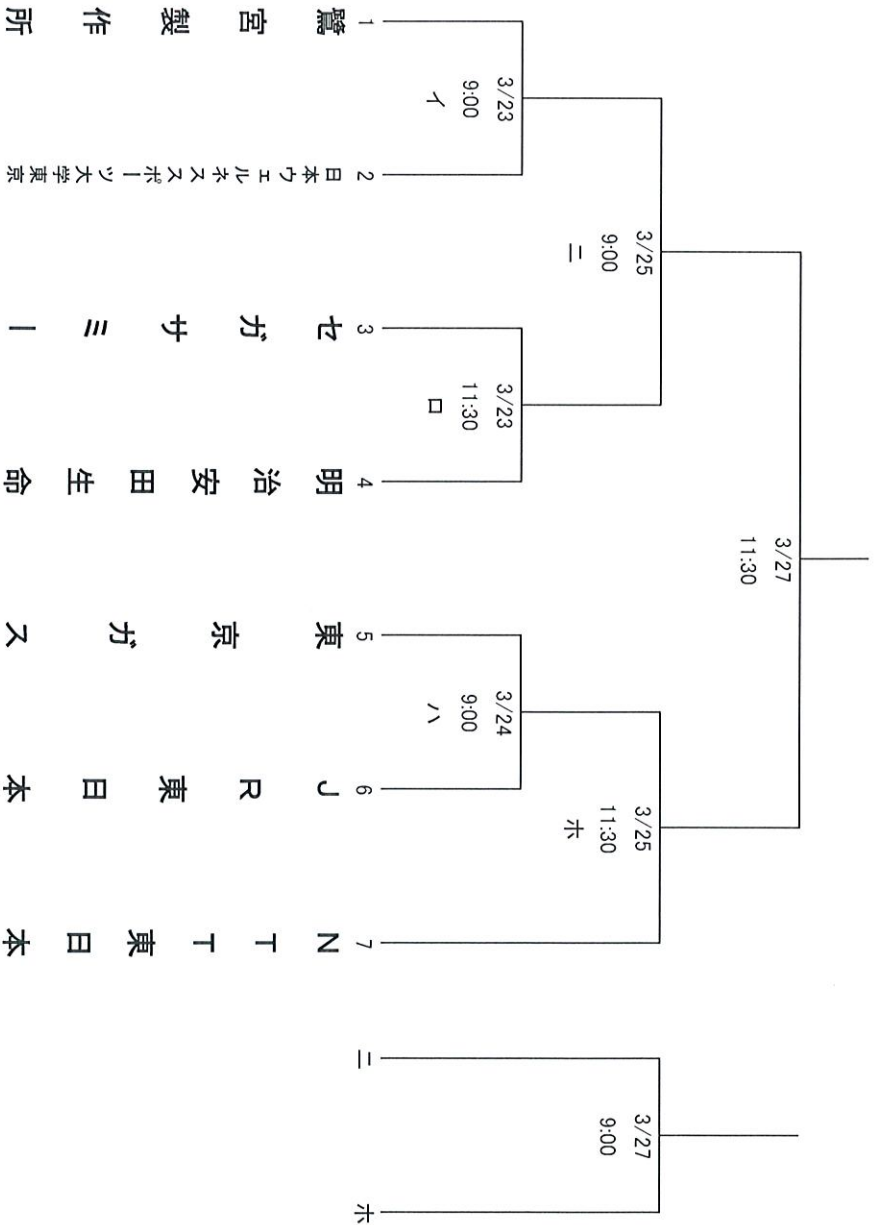


2019年度東京都企業春季大会トーナメント表

★ 期 間 : 3月23日(土)～27日(水)
 ★ 予 備 日 : 3月28日(木)、29日(金)
 ★ 会 場 : 大森グラウンド(東京ガス)
 ★ 時 間 : 【2試合日】①9:00 ②11:30
 ※ ベンチは若番が1塁側
 ※ お知らせ:

賞 賞 賞 賞
 手 選 選 選
 勲 勲 勲 勲
 章 章 章 章
 最 最 最 最
 高 高 高 高
 殊 殊 殊 殊
 勲 勲 勲 勲
 章 章 章 章
 打 打 打 打
 撃 撃 撃 撃
 成 成 成 成
 績 績 績 績
 賞 賞 賞 賞

打 数 安 打 打 率



順位決定戦					打 数	安 打	打 率	順位
3/24	11:30	大森グラウンド	イ	VS	-	ロ		
3/26	9:00	大森グラウンド	ハ	VS	-	ロ		
3/26	11:30	大森グラウンド	ハ	VS	-	イ		
			イ					
			ロ					
			ハ					
			二					